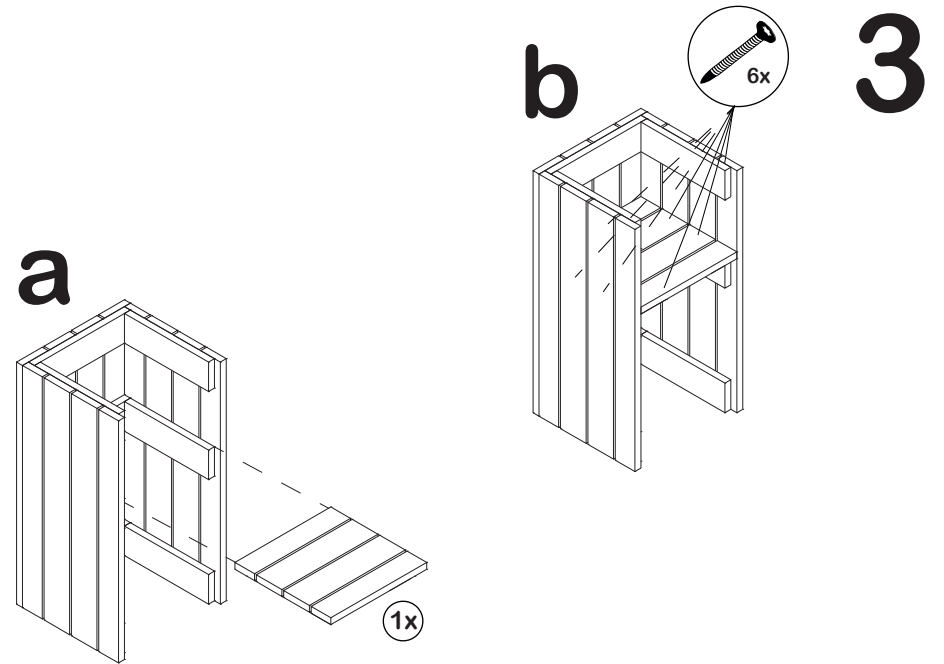
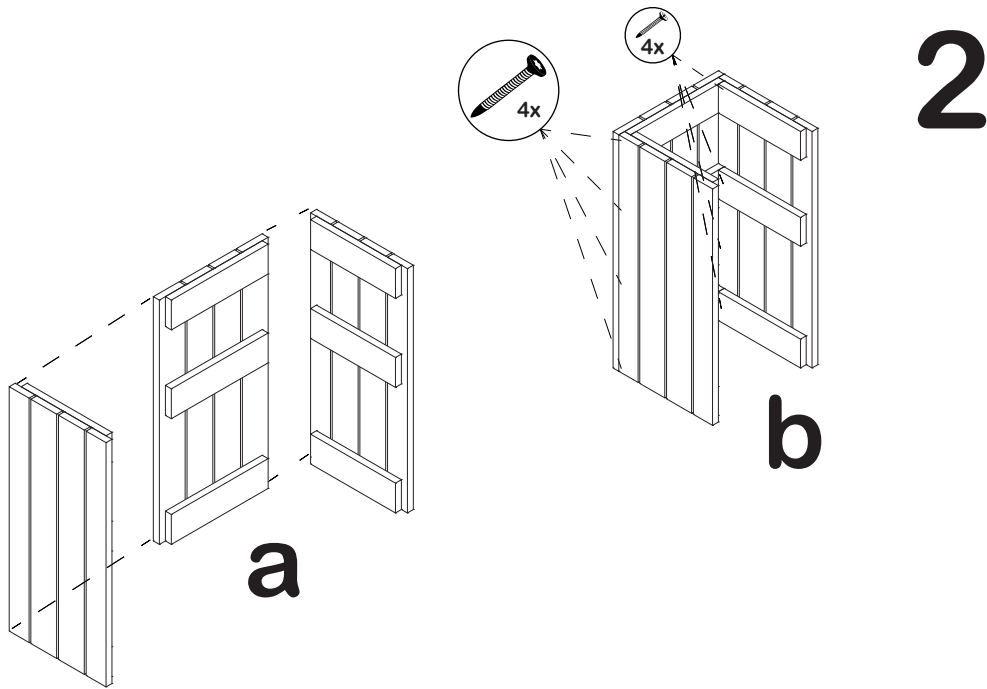
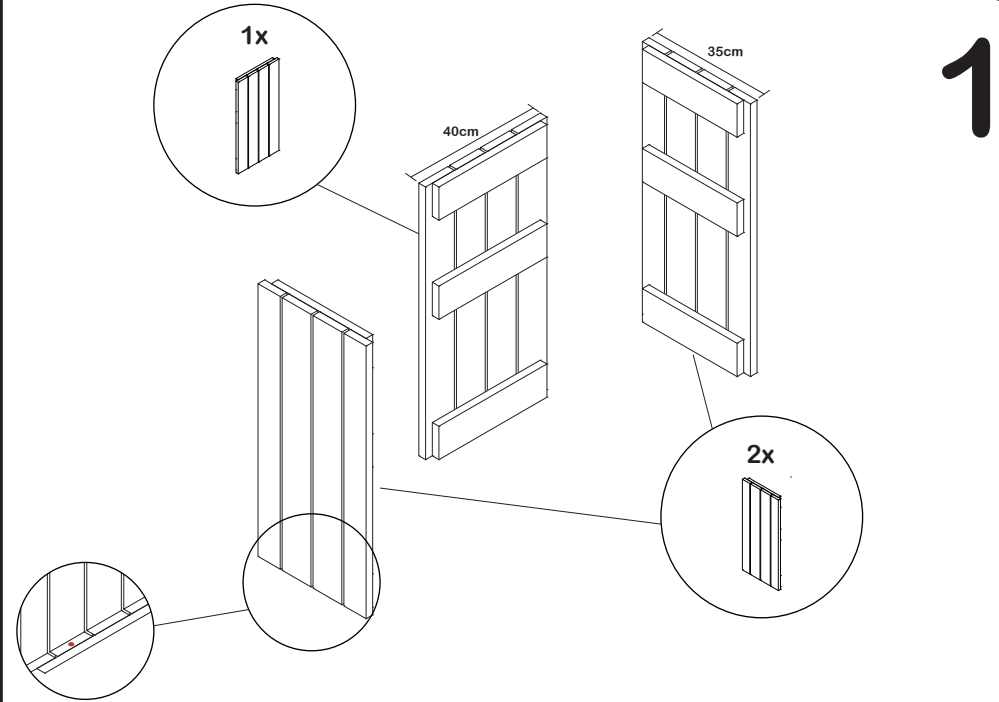
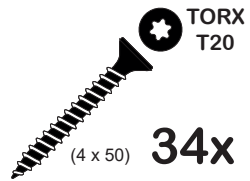
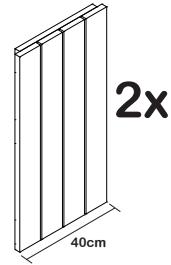
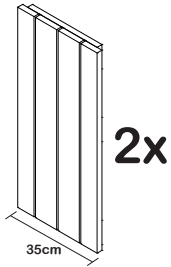
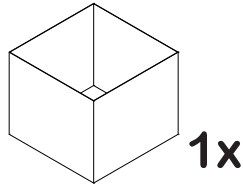
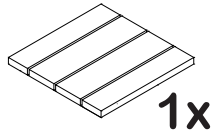
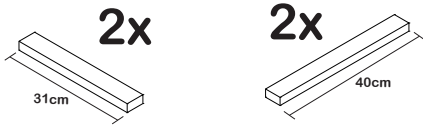
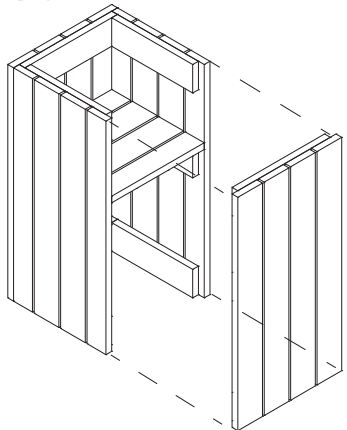


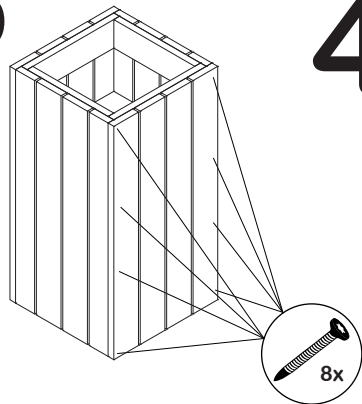
HORTALIA ATRIUM - L40 x W40 x H80
GARDEN



a



b

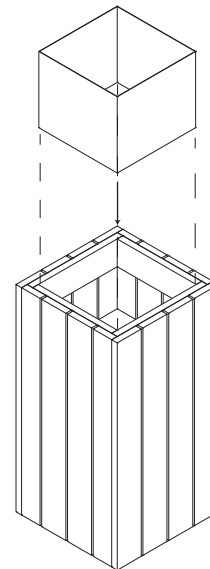


4



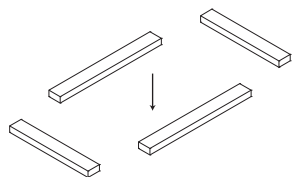
FIJAR CLAVOS EN LA PARTE SUPERIOR

5

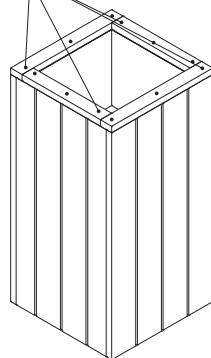


a

b



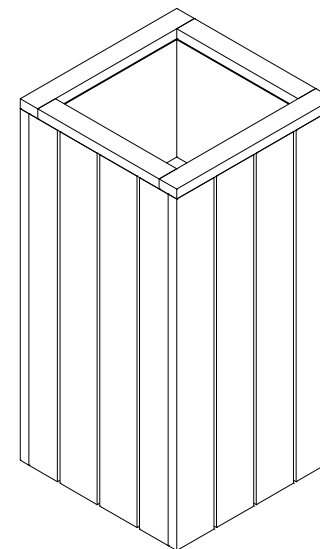
6



b

a

7



+ INFO
 YouTube
www.hortalia.net



ASSEMBLY READY
ASSEMBLAGE PRÊT
¡MONTAJE LISTO!